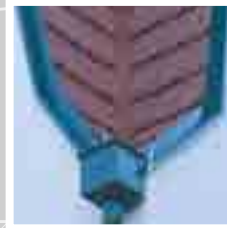




SIPHONS ABLÄUFE

327 x 164(185)

Ø 110/100/
90/75



255

490

HL Дощоприймачі

17. для зливової каналізації

DN110
17



HL Дощоприймачі

Основна інформація для проектування та монтажу

У сучасному будинку зі скатною покрівлею одна з найважливіших систем – це система зливової каналізації. Зазвичай дощова каналізація складається з трьох основних елементів: системи збору опадів (канали, лотки та жолоби), системи їх транспортування та системи очищення. Ми розглянемо першу систему - збирання опадів та з'єднання її з другою - системою зовнішньої каналізації. Якщо вода із зовнішніх ринв просто виливається на вимощення, це спричиняє пошкодження елементів фасаду, руйнування цоколя, передчасного зношування фундаменту через надмірно високе гідростатичне навантаження. Як правильно поєднати ці дві системи? Ось кілька порад для вирішення цієї проблеми:

▲ Восени водостічні системи систематично забиваються листям та іншим сміттям, що утруднює стік води та спричиняє намокання фасаду будівлі та утворення бурульок при перепадах температури. Обслуговування покрівлі передбачає огляд покрівлі, виявлення пошкоджень, прибирання сміття, очищення жолобів, водостоків від листя та іншого сміття, герметизація різних примикань, тобто. своєчасне усунення всіх виявлених дефектів. Це дуже важливий момент експлуатації будівлі. Проте місце з'єднання зовнішніх водостічних труб із системою зовнішньої каналізації теж необхідно регулярно оглядати та чистити. Отже, обов'язково має бути прочищення, легко доступне для обслуговування

▲ Якщо система зливової каналізації підключена до побутової (наприклад: в колодязі), необхідно забезпечити захист від потрапляння запахів з каналізації, причому такий, що не замерзатиме.

▲ Для правильного вибору конфігурації системи зливової каналізації, потрібно враховувати кількість опадів, що випадають у цій місцевості, згідно з ДБН В.2.5-64:2012 Внутрішній водопровід та каналізація.

Нормативні документи

ДБН В.2.5-64:2012 Внутрішній водопровід та каналізація

Пропускна здатність: 11 л/с, збільшена більш ніж на 50%!



Лючок для прочищення та заслінка – з гумовими ущільненнями, це запобігає проникненню запаху з каналізації, якщо випуск дощоприймача з'єднується із загальносплавною каналізацією



Новий патрубок з ексцентриком ø80, 100 або 120 мм: для приєднання водостічних труб



Новий листовловлювач: більшого розміру, обладнаний переливною трубою. Якщо кошик листовловлювача повністю заб'ється листям, переливна труба гарантує достатню пропускну здатність.



Випускний патрубок: DN110/125



Нова ручка: легкість відкриття лючка для прочищення



З'єднання з водостічною трубою: ексцентрикове, з плавним регулюванням по горизонталі; сполучний патрубок має висоту 50 мм для компенсації вертикальних подовжень водостічної труби



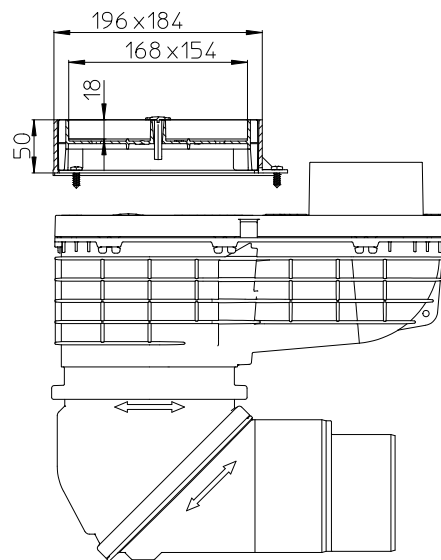
HL Дощоприймач – HL600NHO

Якщо водостічна система проходить усередині будівлі та має горизонтальний випуск нижче рівня землі, то в цьому випадку можна використовувати дощоприймач HL600NHO! Він має всі переваги нового дощоприймача HL600N, а також обладнаний герметичним горизонтальним розтрубом DN110!



HL Декоративна кришка – HL601i Підходить для всіх видів покриттів на вимощенні

Із новою декоративною кришкою HL601i (індивідуальною) дощоприймач HL600N можна використовувати з будь-якими видами декоративного покриття вимощення



HL Дощоприймач - HL600N - Інструкція з монтажу



1. Встановіть дощоприймач



2. Виберіть перехідник відповідний діаметру водостічної труби та встановіть його



3. Приєднайте водостічну трубу



4. Відрегулюйте напрямок та кут встановлення випусного патрубка випусного патрубку випусного патрубку



5. Приєднайте відвідну трубу DN110 - безпосередньо DN125 - відпиляйте ділянку $\varnothing 110$ мм!



6. Готово!

HL Дощоприймач - HL600N - Обслуговування / чищення



1. Листя, хвоя, гілки потрапляють у листовловлювач



2. Підніміть кришку лючка для прочищення



3. Вийміть і очистіть листовловлювач

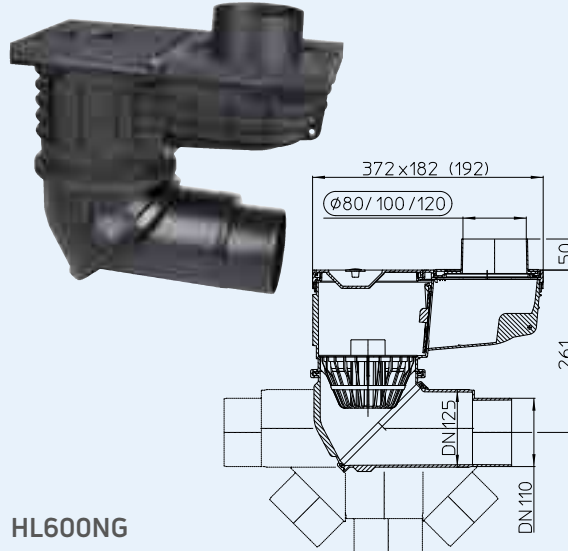
HL Дощоприймачі – Технічна інформація

HL600N Дощоприймач з високою пропускною здатністю з двома шарнірними з'єднаннями
HL600NG Дощоприймач як HL600N, але з видимими частинами з чавуну

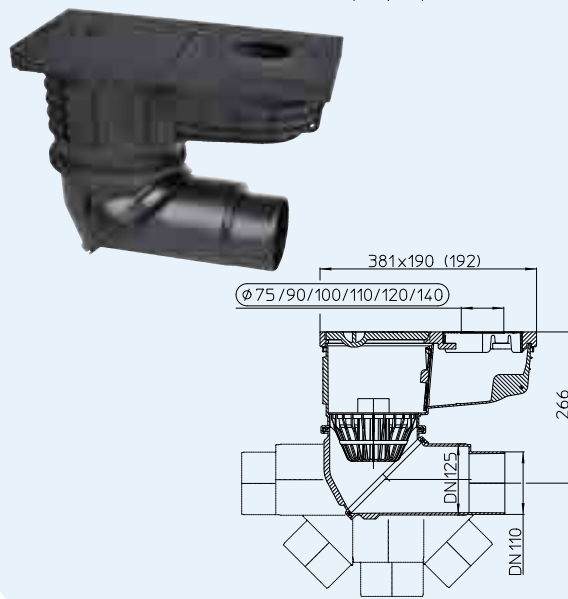
Дані

Пропускна здатність	DN100: 10 л/с DN125: 11 л/с
Матеріал	HL600N: ПП HL600NG: ПП/чавун
З'єднання	Для водостічних труб DN80, DN100, DN120
Випуск	DN110/125, плавне регулювання випуску по вертикалі - від 0° до 90° та по горизонталі - від 0° до 360°
Запахозапірний пристрій	Механічне
Норма	DIN 12056, Önorm B 2501
Рекомендовано для	з'єднання з пластмасовими розтрубними трубами
комплект постачання входить	Листовловлювач з переливною трубою, сполучні елементи для водостічних труб Ø 80, 100, 120, лючок для прочищення з гумовим ущільненням
Додаткова інформація	Випуск можна повертати на 360°

HL600N



HL600NG



HL600N

HL0600N.1E



HL600NG

HL0600N.11E



HL0600N.2E



HL0600N.4E



HL0600N.3E

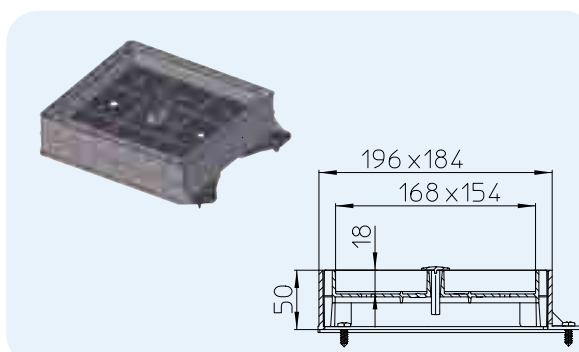


Артикул	Розмір	Видима частина	Вага	Штрихкод	Шт. в упаковці
600N	DN110/125	ПП	1627 г	+044122	1
600NG	DN110/125	Чавун	8800 г	+044696	1

HL601i Декоративна кришка для HL600N/ HL600NH0

Дані

Матеріал	ПП
Висота	5 см
Рекомендовано для	заповнення гравієм, вклеювання плитки і т.д. для оформлення вимощення навколо будівлі.

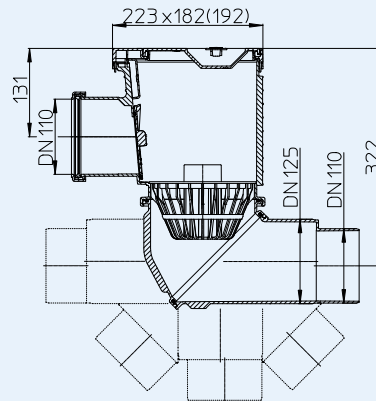
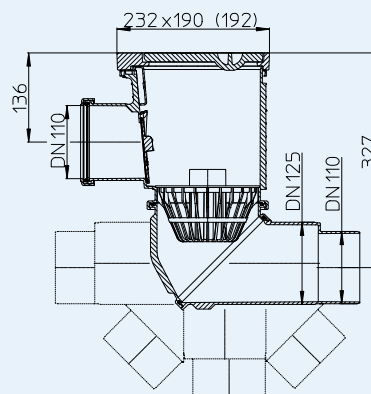


Артикул	Розмір	Вага	Штрихкод	Шт. в упаковці
601i	196x184 мм	328 г	+044191	1

HL600NHO Дощоприймач з горизонтальним вхідним патрубком для декоративного облицювання фасадів
HL600NGHO Дощоприймач як HL600NHO, але з видимими частинами з чавуну

Дані

Пропускна здатність	DN100: 10 л/с DN125: 11 л/с
Матеріал	HL600NHO: ПП HL600NGHO: ПП/чавун
З'єднання	Розтруб DN110
Випуск	DN110/125, плавне регулювання випуску по вертикалі - від 0° до 90° та по горизонталі - від 0° до 360°
Запахозапірний пристрій	Механічне
Норма	DIN 12056, Önorm B 2501
Рекомендовано для	з'єднання з водостічними трубами за декоративним облицюванням фасаду
комплект постачання	Листовловлювач з переливною трубою, лючок для прочищення з гумовим ущільненням
Додаткова інформація	Випуск обертається на 360°

HL600NHO

HL600NGHO

HL600NHO HL600NGHO

HL0600N.2E



HL0600N.4E



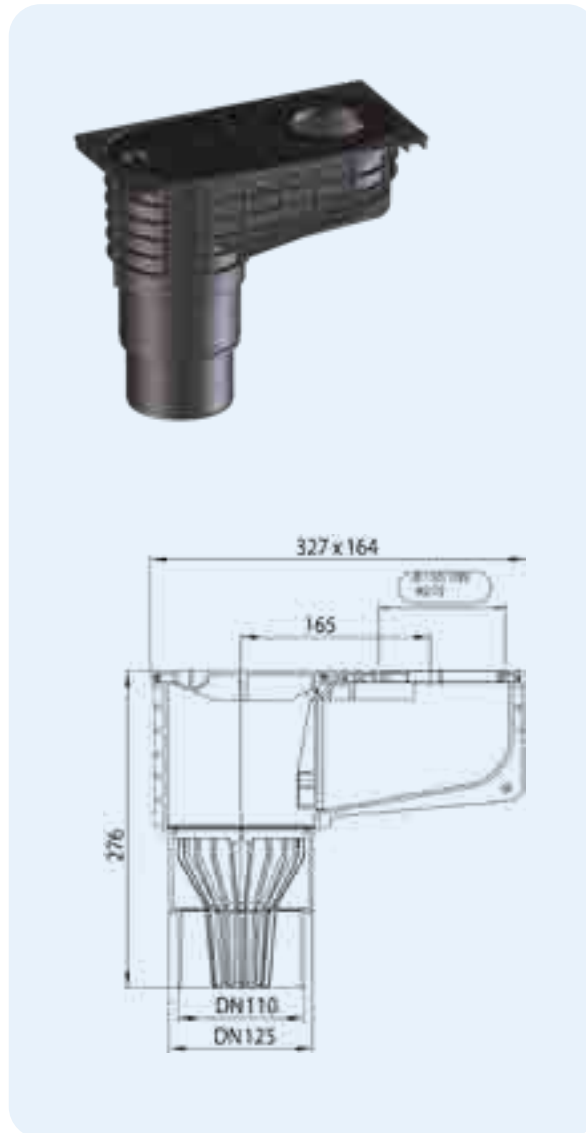
HL0600N.3E



Артикул	Розмір	Видима частина	Вага	Штрихкод	Шт. в упаковці
600NHO	DN110/125	ПП	1556 г		1
600NGHO	DN110/125	Чавун	6400 г		1

HL660/2, HL660/2-80 Дождеприемник
HL660E Дождеприемник
Дані

Пропускна здатність	6,6 л/с
Матеріал	ПП
З'єднання	DN110/125
Випуск	вертикальний
Гідрозатвор	механическое незамерзающее запорозапирающее устройство
Норма	DIN 19560
Рекомендовано для	соединения с пластмассовыми раструбными трубами
В комплект поставки входит	HL660/2: листоуловитель, лючок для прочистки, наборные кольца под трубы Ø 75, 90, 100 и 110 мм. HL660/2-80: листоуловитель, лючок для прочистки, наборные кольца под трубы Ø 80, 100 и 110 мм. HL660E: листоуловитель, лючок для прочистки, кольцо-вкладыш под трубы Ø 75-120 мм.


HL660E


HL0600.10E

HL660/2-80

HL660/2


HL0600.1E



HL0600.02E



HL0600.4E



HL0600.3E



Артикул	Розмір	Вага	Штрихкод	шт. в упаковці
660/2	DN110/125	800 г	+011902	1
660/2-80	DN110/125	800 г	+012626	1
660E	DN110/125	800 г	+029556	1